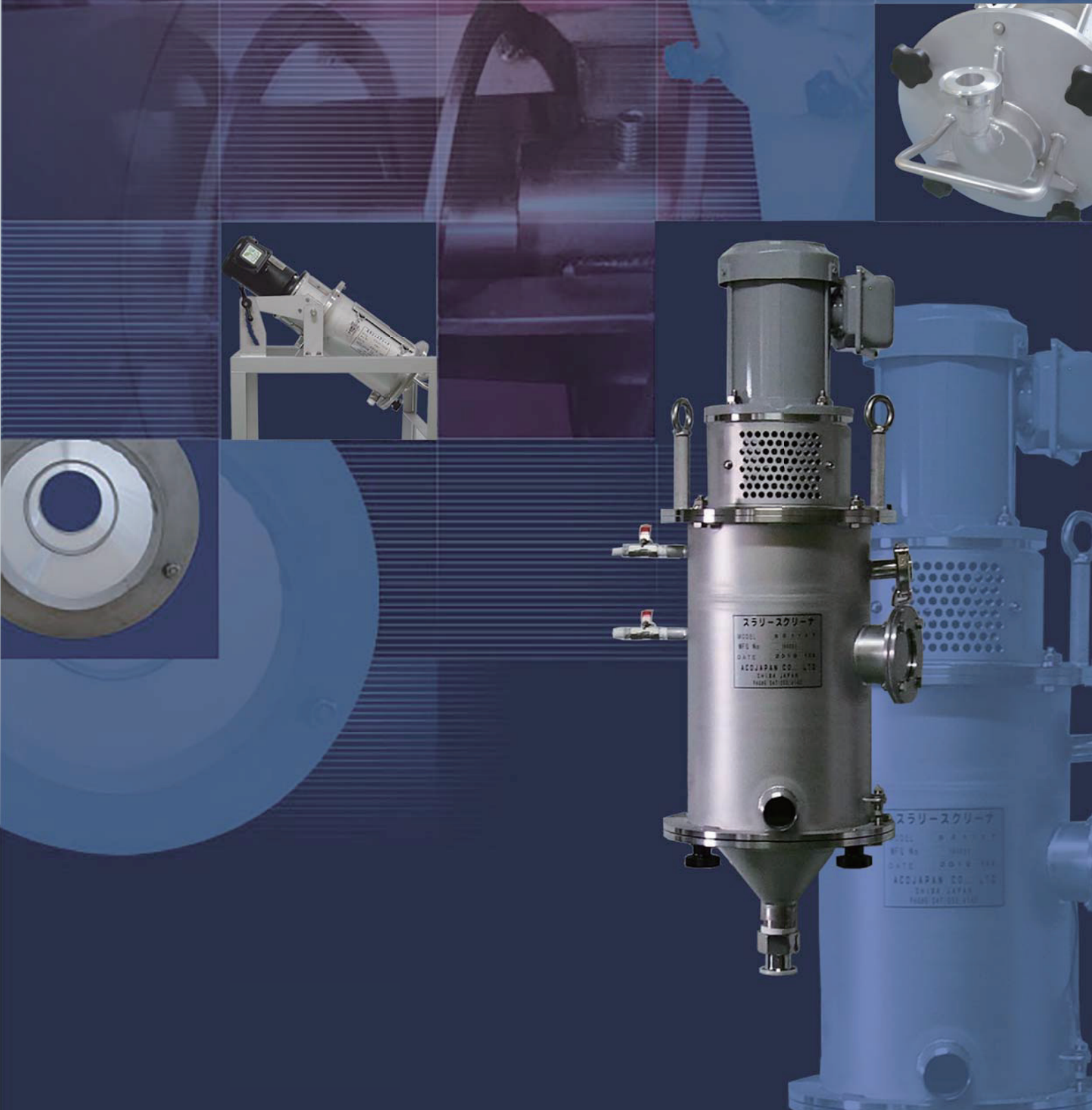


湿式ふるい

スラリースクリーナー

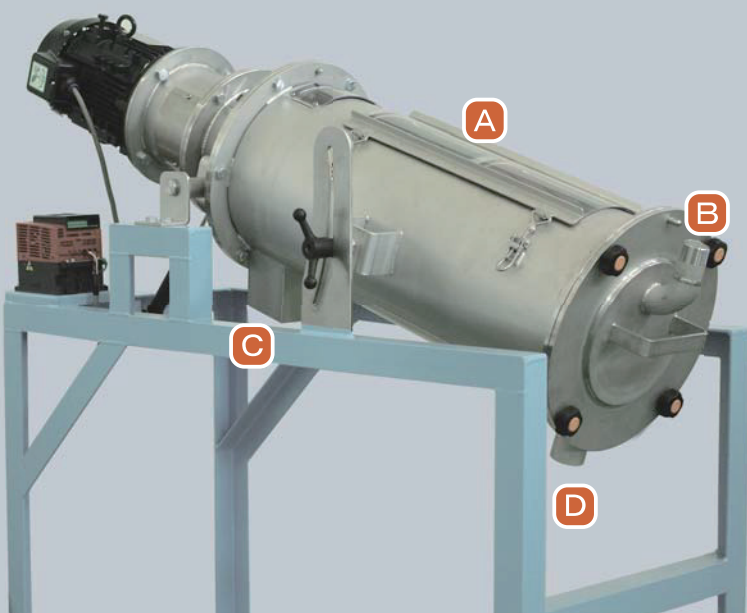
Slurry-Screener

特許取得



スラリー中の粗大粒子・異物除去用に開発
樹脂製スクリーン“ボルテックロス”を使った湿式ふるいです。

15 μm ～数百 μm 領域で粗大粒子をシャープにカットできます。



特長

- ふるいの目詰まりがない
 - 確実なふるい分け特性を持つ
 - ほとんど振動が無く、静か
 - 高いサニタリー性
- 主要部品は10～20分で交換可能

適用分野

食品、顔料ペースト、リキッドインキ、ペンキ、機能材料ペースト、ラテックス、ワニス、排水からの粗粒除去



A 上部窓



B 原料供給口



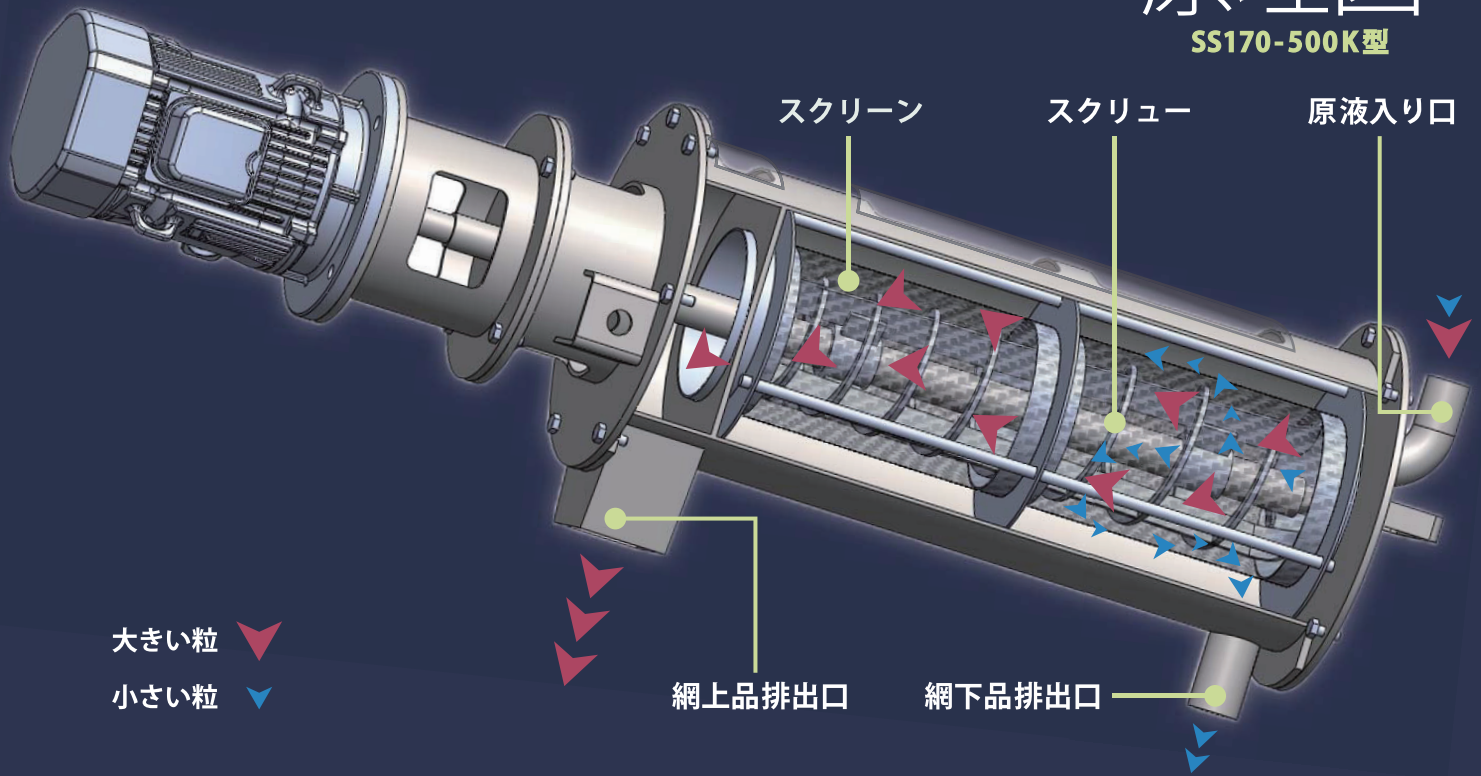
C 網上品排出口



D 網下品排出口

原理図

SS170-500K型



ふるい分け機構の原理

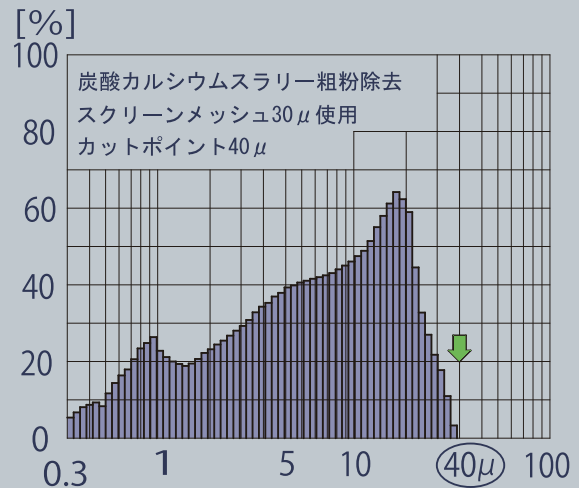
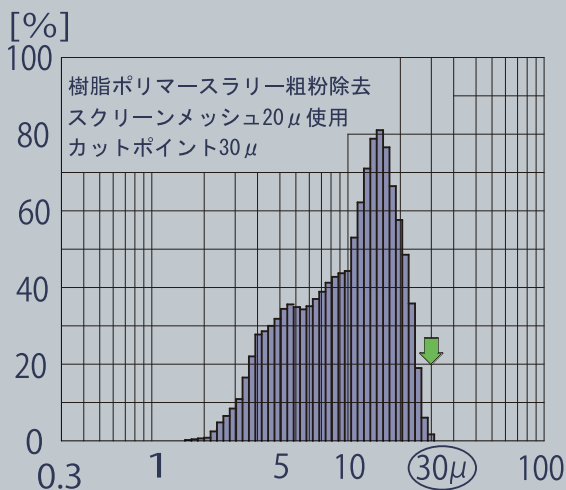
- ① 原料供給口から入ったスラリーは、スクリーンの遠心力によりスクリーンに押し当てられます。
- ② スクリューの回転によりスクリーンに微振動を発生させ、目詰まりを解消しながらふるい分けをします。
- ③ 微粒子は液体と共にスクリーンを通過して、網下品排出口より排出されます。
- ④ 一方、粗粒はスクリューの送りにより奥へと導かれ、濃縮しながら網上品排出口より排出されます。

スクリーンサイズ (μ)

10	55
15	64
20	70
30	80
41	90
48	100

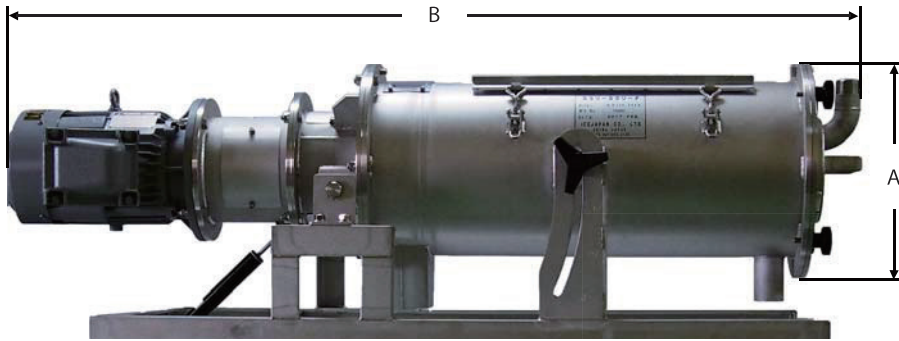
※上記以外のサイズにも対応可能

ふるい分け例

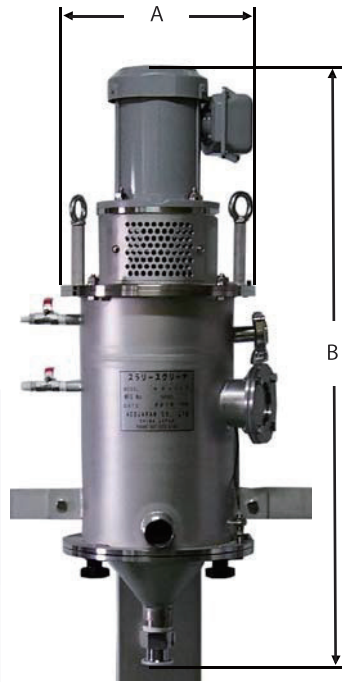


一般仕様

SS95-250K, SS170-500K型



SS90T, SS170T型



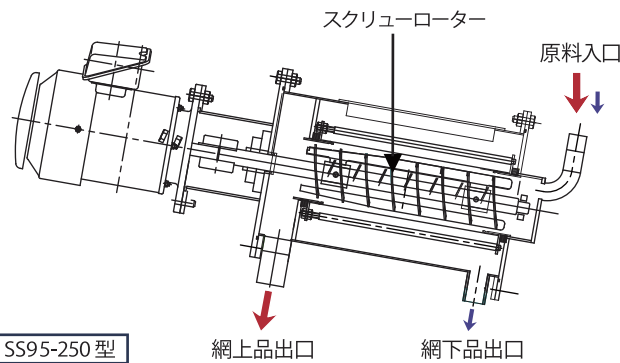
型式	横型		縦型	
	SS95-250K	SS170-500K	SS90T	SS170T
スクリーン寸法(径×長さ)	φ95×250L	φ170×250L 2本	φ90×95L	φ170×250L
スクリーン有効面積(cm ²)	745	2669	268	1334
電動機(kw)	0.75	1.5	0.09	0.75
ローター回転数(rpm)	~1500	~1000	~1500	~1500
概略外形寸法(φA×B)	φ225×1000	φ350×1500	φ240×700	φ300×900
重量(kg)	95	180	30	90

※ 製品の仕様等は予告なしに変更する場合がございます。

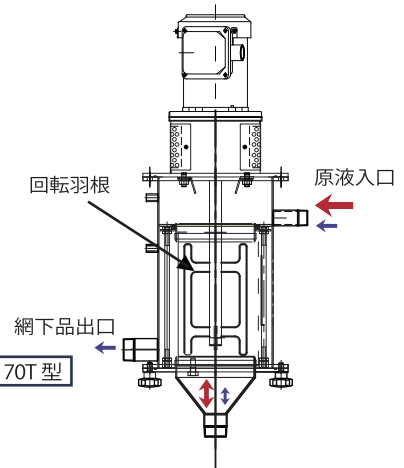
横型と縦型

横型は網上品と網下品を連続的に排出するのに適しています。

一方縦型は微量の異物除去に適していると言えるでしょう。又縦型は高粘度液や、泡立ち液への対応が可能です。



SS95-250型



SS170T型

試用実験機 …… 有償ですが、お貸出しや弊社実験室での実験も受けたまわります。

- 実験前に平均粒径、カットポイント、粘度、溶媒などをお知らせください。
- その後簡単な味見テストをしますので、サンプルを50 ccほど送ってください。(味見テストは無料)
- 味見テストで可否を判断させていただき、有償の実験機でお客様に実験をしていただきます。



株式会社ユーロテック
EUROTEC, LTD.

〒162-0065 東京都新宿区住吉町2-14 四谷曙橋ビル 6F

TEL: (03) 3350-1921 FAX: (03) 3350-4598

E-mail: et@eurotec.co.jp

http://www.eurotec.co.jp