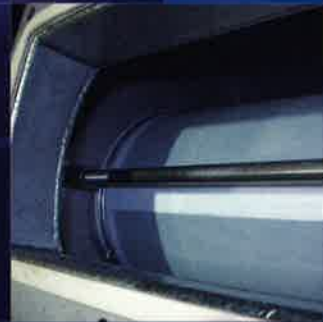


湿式分級機

スラリースクリーナー

Slurry-Screener

特許第4909300号



株式会社 ユーロテック

スラリー中の粗大粒子除去用に開発した
樹脂製スクリーンを使用した分級・チェックフィルター・
固液分離・篩い分け機です。

振動篩の不得意な
10 μm ~100 μm 領域での湿式分級を得意とします。

*スチーム洗浄に対応した仕様にカスタマイズできます。



特長

- 従来の振動篩いでは目詰まりが原因で不得意とされる数十 μm での効率的な分級、固液分離、篩い分け、異物除去が可能です。
- スラリー性状に合わせて原料供給量、スクリーン目開き、ローター回転数、装置角度を調整することで最適な分級条件を設定することができます。
- スラリースクリーナーの洗浄、スクリーンの交換は非常に簡単です。

適用

低粘度から中粘度の有機・無機またはそれらの混合スラリー

適用分野

ラテックス、樹脂微粒子分散液、顔料スラリー、無機物、食品、飲料、その他



A 点検／洗浄用上部窓



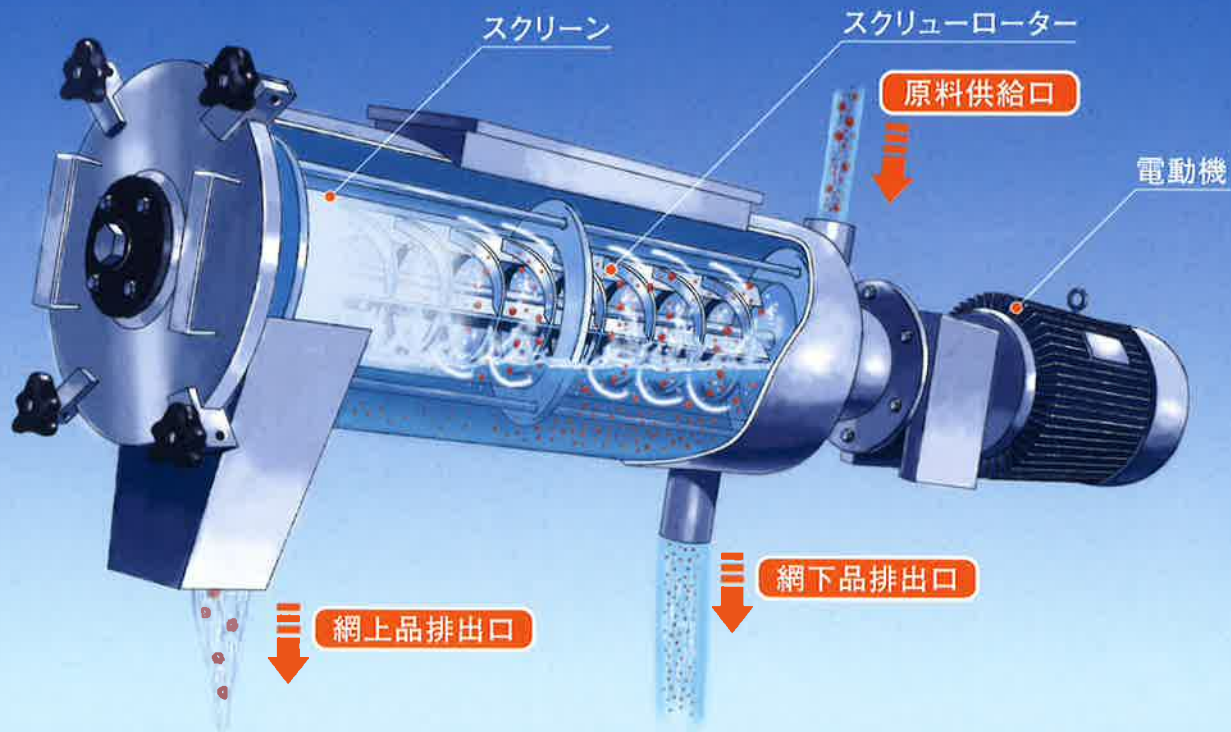
B 原料供給口



C 網上品排出口



D 網下品排出口



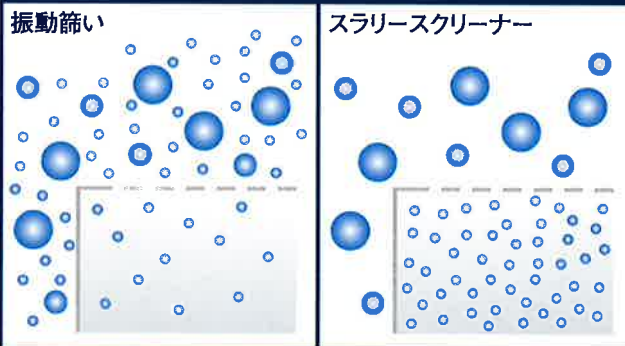
分級原理

固定された合成繊維製円筒スクリーンの内側で回転するスクリーローターにより、スクリーンの端部より供給されたスラリー中の固形分を連続的に分級します。円筒スクリーンは合成繊維製で、ある程度の力で張った状態です。

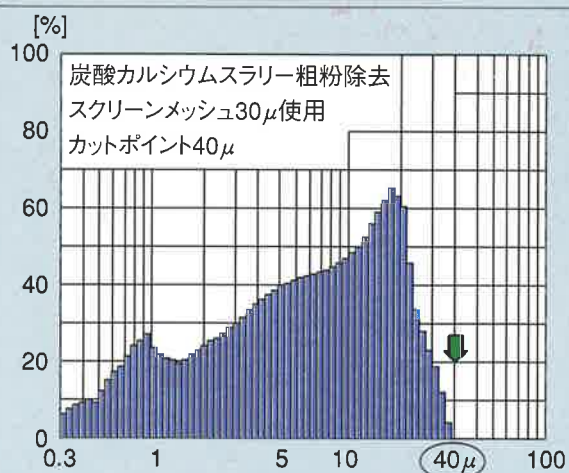
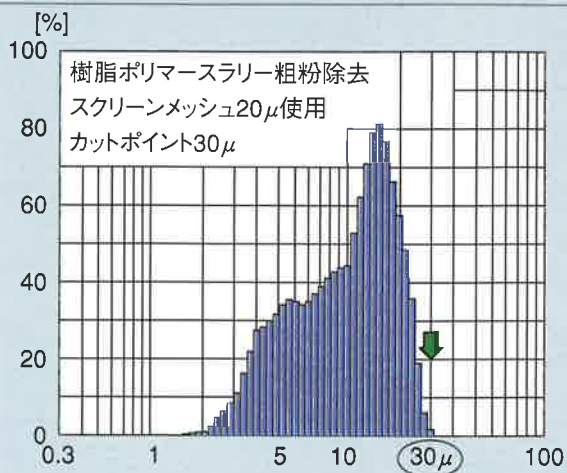
スクリーローターの回転によりスラリーが円筒スクリーンの内面へ供給されると同時に、円筒スクリーンはスラリーにより遠心方向へ僅かに膨らみます。スクリー部が通過すると円筒スクリーンはその張力により、元へ戻ろうとします。この動きが連続的に起こることにより、スラリー中の固形分は絶えず動き、目詰まりすることなく分級できます。

円筒スクリーンを通過したスラリーは網下品排出口へ、円筒スクリーン内面の粗粒子分は濃縮されながら網上品排出口よりペースト状となり排出されます。

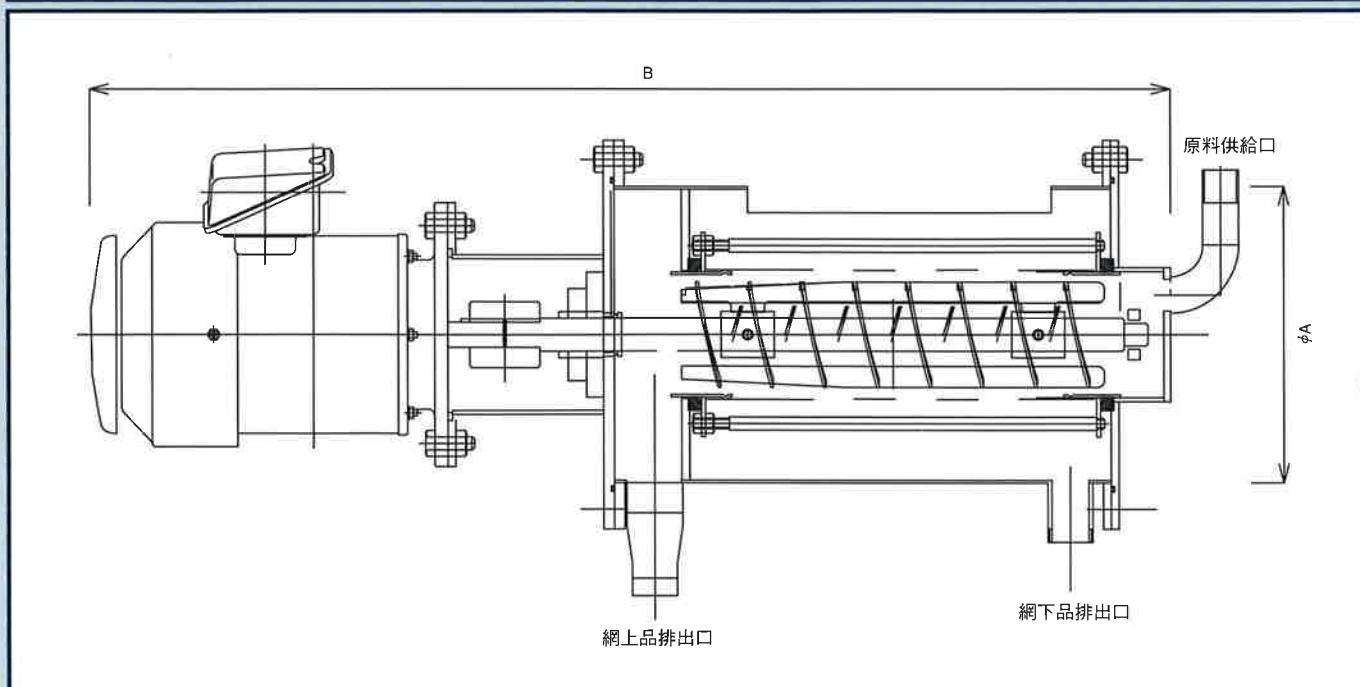
「振動篩い」と「スラリースクリーナー」の違い



篩い分け例



仕様



型式	SS90x250	SS170x500
スクリーン寸法(径X長さ)	φ95x250L	φ170x500L
スクリーン有効面積 (cm ²)	700	2,570
電動機 (kw)	0.75	2.2
ローター回転数 (min ⁻¹)	~1,500	~1,000
概略外形寸法 (φAXB)	φ250x850	φ320x1,530
重量 (kg)	90	190

◎立会いテスト、貸出しテスト受付中。

※製品の仕様等は予告なしに変更される場合がございます。



安全に関するご注意

●ご使用の際は、必ず「取扱説明書」及び「安全上のご注意」をよくお読みの上、正しくお使いください。

この製品に関する最新情報およびその他の製品は下記をご覧ください。

www.eurotec.co.jp

●販売元



株式会社 ユーロテック

〒162-0065 東京都新宿区住吉町2-14 四谷曙橋ビル6F
TEL. (03) 3350-1921 (代) FAX. (03) 3350-4598
E-mail / et@eurotec.co.jp
U R L / http://www.eurotec.co.jp

●製造元



株式会社 アコー