

湿式粉碎機

OB Mill

高～中粘度用
OBミル

Opti Mill

低～中粘度用
オプティミル

new



高粘度処理を可能にした横型ミル

高～中粘度用湿式粉碎機

OB Mill OBミル

OBミルは、湿式粉碎および、分散分野における最新技術コンセプトを応用したアニューラーギャップ式横型ビーズミルです。従来型に比べ粉碎効率が大幅に向上しました。また、全てのスラリー接液部に冷却水を循環させ、製品の温度上昇を抑えることが可能になりました。その結果、高粘度品 (20～60Pa・S) の処理も可能です。安全で溶剤放出のない生産工程が可能となり、洗浄作業も大幅に時間短縮できます。わずかなビーズ量で粉碎を実現した画期的なビーズミルです。

特長

●高粘度・高濃度処理が可能

20～60Pa・Sの高粘度でより性能を発揮し、高濃度においても多量のスラリーを処理出来る構造です。

●小型で大きな処理能力

スラリー濃度を高濃度にする事が可能なため、画期的な処理能力を有します。

●洗浄が極めて容易

粉碎ビーズの量が少なく、簡単構造のローター・ピラミッドスクリーンでの分解洗浄が極めて容易です。

●大きな冷却面積

ローター・ステーターのダブル冷却で、温度に敏感な原料も処理が可能となりました。

●製品のロスが僅か

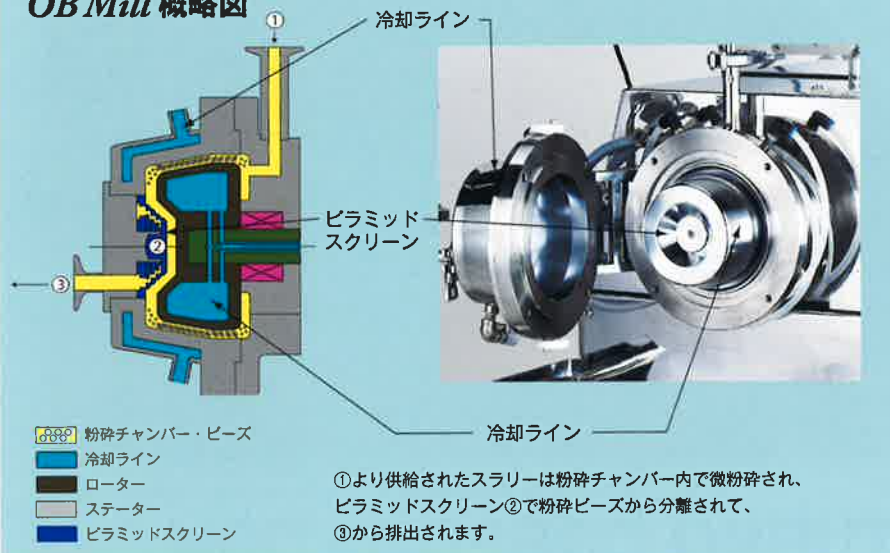
粉碎室の小型化、形状のシンプル化により、製品残量がほとんど有りません。

●すぐれた耐摩耗性

粉碎部はピンなどの無い平滑な構造のため、ビーズミルの世界では極小の摩耗しか有りません。



OB Mill 概略図



共通用途および粉碎グラフ

用途

インク：グラビア、オフセット、フレキソ

塗料・顔料

製紙：コート紙、感熱紙

農薬：フロアブル

化粧品：サンスクリーン、口紅、マニキュア

医療・バイオケミカル：

錠剤コーティング液、結晶粉碎、細胞破碎

食品：チョコレート、ココア、ペースト状食品

食品添加物

エレクトロニクス：磁性体、コンデンサー、絶縁体

化学：炭素繊維、工業油指、重合トナー

低～中粘度処理再循環縦型ミル

低～中粘度用湿式粉碎機

new Opti Mill オプティミル



Opti Millは、低～中粘度スラリー用に開発したアニュラーギャップ式再循環縦型ビーズミルです。低・中粘度品 (0～20Pa・S) の処理も可能となりました。ローター・ステーターのダブル冷却と独自のビーズ分離機構により、安定した多量循環運転を実現し、熱に弱い原料も安心して使用できます。ミクロン・ナノサイズの粒子径や均質性を要求される顔料ペーストを初めとして幅広い用途に対応しています。

特長

●低～中粘度の粉碎が可能

0～20Pa・Sの低・中粘度のスラリーを、粗大粒子のないシャープな粒度に、微粉碎/分散が可能になりました。

●高い分散能力

独自のローター・ステーターの採用により、ビーズの運動エネルギーを最高に高める事で、高分散力が得られました。

●再循環式の採用

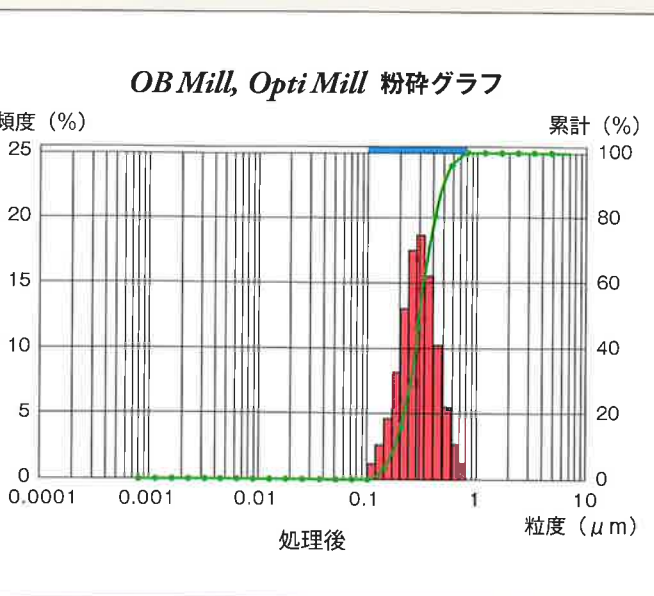
均質性の優れた製品の製作、更にナノ粒子の透明度に優れた製品が得られます。

●熱に弱い原料に対応

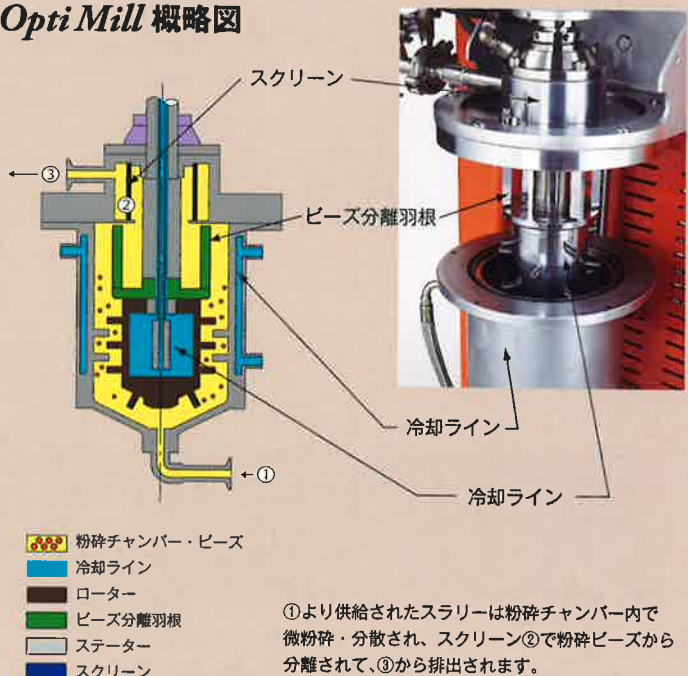
ステーター・ローターをダブル冷却する事で、大きな除熱効果が得られ、熱に敏感な製品作りが可能になりました。

●24時間運転に対応

軸封部には信頼性の高いダブルメカニカルシールを採用し、連続運転も可能になりました。

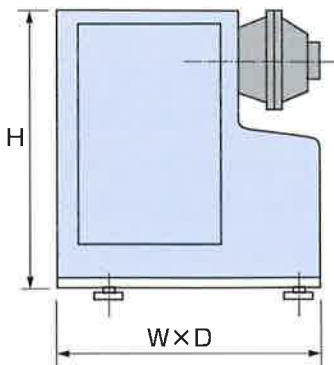


Opti Mill 概略図



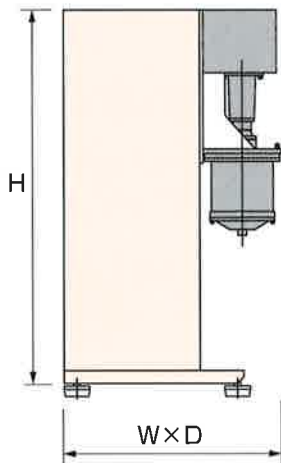
■寸法と概略仕様

OB Mill



型 式	OB-0.2	OB-0.5	OB-2	OB-5	OB-10
供給量 (ℓ/h)	6 ~ 12	10 ~ 30	30 ~ 120	50 ~ 240	120 ~ 500
モーター容量 (kW)	3.7	7.5	22 ~ 30	30 ~ 45	45 ~ 75
周速 (m/s)	13 ~ 25	13 ~ 25	13 ~ 25	13 ~ 25	13 ~ 25
粉碎部容量 (ℓ)	0.2	0.5	2	5	10
冷却伝熱面積 (m ²)	0.09	0.18	0.44	0.91	2.15
本体寸法	W (mm)	600	520	730	1050
	D (mm)	540	765	1320	2000
	H (mm)	790	800	1470	1510

Opti Mill



型 式	OP-1	OP-3	OP-9	
供給量 (ℓ/h)	90 ~ 200	300 ~ 700	800 ~ 2000	
モーター容量 (kW)	2.2	5.5	22	
周速 (m/s)	7 ~ 13	7 ~ 13	7 ~ 13	
粉碎部容量 (ℓ)	1	3	9	
冷却伝熱面積 (m ²)	0.06	0.12	0.27	
本体寸法	W (mm)	850	1050	1550
	D (mm)	600	700	1200
	H (mm)	1200	1750	2500

※デモ機を用意しておりますので、お気軽にテストをお申し付けください。

※本機は、OLIVER+BATLLE社（スペイン）のライセンス生産です。

※製品仕様は予告なく変更する場合がありますので、ご了承ください。

■代理店



株式会社 ユーロテック

〒162-0065 東京都新宿区住吉町 2-14 (四谷曙橋ビル 6 階)

TEL: 03-3350-1921 (代表) FAX: 03-3350-4598

URL: <http://www.eurotec.co.jp>

E-mail: et@eurotec.co.jp



フロイント・ターボ株式会社 <http://www.freund-turbo.co.jp>

本 社 〒239-0836

神奈川県横須賀市内川一丁目2番10号

TEL: 046-836-4900

FAX: 046-837-6600

品川事業所 〒108-0073

東京都港区三田3-11-36 三田日東ダイビル601

TEL: 03-5439-6881

FAX: 03-3453-1077

大阪営業所 〒564-0052

大阪府吹田市広芝町12番41号

TEL: 06-6155-6800

FAX: 06-6155-8080